



# 深圳市欧卡达科技有限公司

**OKD-1045S**

## 工作原理:

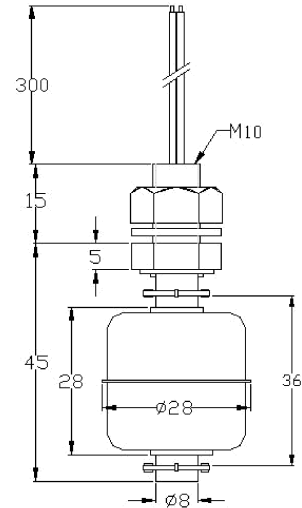
液位开关由磁簧开关和浮子组成，磁簧开关封装于导杆内，浮子中装有环形磁铁，当浮子随被测液位上下移动时，其内部的磁铁吸引磁簧开关触点动作，从而检测出液位位置以作为液位的控制或指示。

## 安装使用说明:

- 1、安装位置应远离进水口，否则开关会因进水口的波动而造成误动作。
- 2、被控制线路负载必须与浮球开关接点容量相匹配。
- 3、被测液体的比重必须大于浮球比重。
- 4、浮球的动作点已按客户订货要求在出厂时调整好，请不要随意调整浮球位置。

## 日常维护:

定期清除导杆及浮球上的污垢（周期视介质而定）。  
检查环扣是否有松动



类别	1A1	2A1
最大功率	10W	50W
最大开关电压	110VAC/110VDC	220VAC/220VDC
最大开关电流	0.5A	1.5A
最小崩溃电压	110VDC	300VAC/350VDC
最大负载电流	1.0A	3.0A
最大接触电阻	100mΩ	100mΩ
温度范围	-30~+125℃	-30~+125℃
浮球材质	SUS304	SUS304
本体材质	SUS304	SUS304

## 深圳市欧卡达科技有限公司

地址:广东省深圳市福田区中航路  
鼎诚国际大厦 2009 室  
电话:0755-83661511/88917511  
传真:0755-83559755  
邮箱:szsokd@sina.com  
网址:<http://www.sz-okd.com>

安装形式	顶部或底部垂直安装
安装尺寸	M10
动作特性	上浮接通或下浮接通（可调）
使用介质	水、油、化工类介质
温度范围	-30~+125℃
压力范围	0.2MPa