



深圳市欧卡达科技有限公司

OKD-0835P

工作原理:

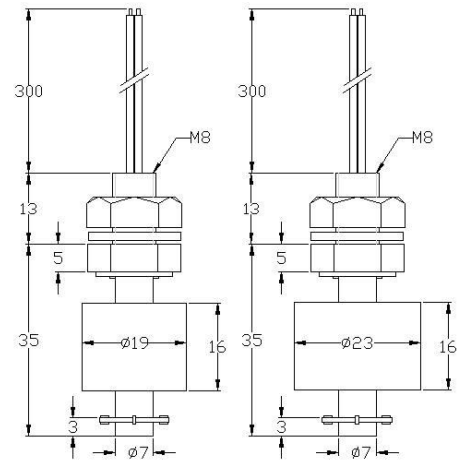
液位开关由磁簧开关和浮子组成，磁簧开关封装于导杆内，浮子中装有环形磁铁，当浮子随被测液位上下移动时，其内部的磁铁吸引磁簧开关触点动作，从而检测出液位位置以作为液位的控制或指示。

安装使用说明:

- 1、安装位置应远离进水口，否则开关会因进水口的波动而造成误动作。
- 2、被控制线路负载必须与浮球开关接点容量相匹配。
- 3、被测液体的比重必须大于浮球比重。
- 4、浮球的动作点已按客户订货要求在出厂时调整好，请不要随意调整浮球位置。

日常维护:

定期清除导杆及浮球上的污垢（周期视介质而定）。
检查环扣是否有松动



类别	1A1	2A1
最大功率	10W	50W
最大开关电压	100VAC/100VDC	300VAC/350VDC
最大开关电流	0.5A	DC0.7A/AC0.5A
最小崩溃电压	110V	300VAC/350VDC
最大负载电流	1.0A	2.5A
最大接触电阻	100mΩ	100mΩ
温度范围	-10~+85℃	-10~+85℃
浮球材质	pp	pp
本体材质	pp	pp

深圳市欧卡达科技有限公司

地址：广东省深圳市福田区中航路
鼎诚国际大厦 2009 室
电话:0755-83661511/88917511
传真:0755-83559755
邮箱:szsokd@sina.com
网址:<http://www.sz-okd.com>

安装形式	顶部或底部垂直安装, 可选配直角弯头(侧壁安装)
安装尺寸	M08、M10 (侧壁安装)
动作特性	上浮接通或下浮接通 (可选)
使用介质	水、油、化工类介质
温度范围	-10~+85℃
压力范围	0.2MPa