



### 模塑开关

### RA-901

小型（一般控制用、负载电压100V以下）

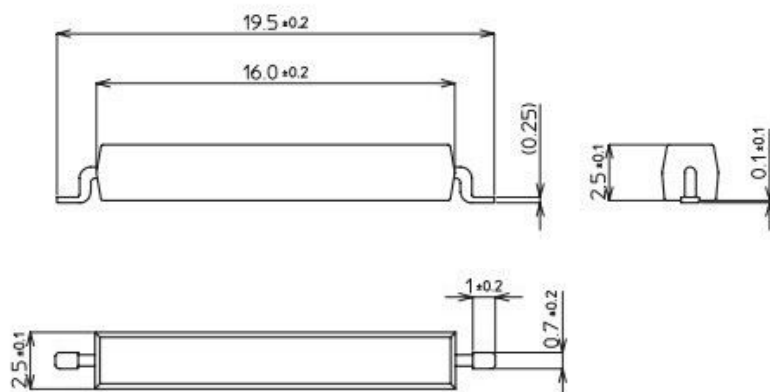
#### ■ 简介

RA-901是一种模塑开关。它是对ORD228VL的玻璃管四周以树脂密封，并对端子进行加工而成。它具有ORD228VL的优越性能，并且容易使用。

#### ■ 特点

- (1) Gullwing（鸥翼）状的磁簧端子与SMT相对应。
- (2) 可提供卷带包装形式，可以自动进行安装。
- (3) 模塑树脂保护着玻璃管，因此耐冲击性优越。
- (4) 属通用小型产品。

#### ■ 结构



#### ■ 插装布局的例子



#### ■ 用途

- 车载电装机器
- 控制机器
- 通信机器
- 测量机器
- 民用机器

■ 规格

触点形式	1A
吸合值	15~49AT
断开值	10AT (Min.)
触点电阻	100mΩ (Max.)
触点容量	10W (Max.)
最大开关电压	100V
最大开关电流	0.5A
最大通电电流	1.0A
触点耐压	200V (Min.)
绝缘电阻	$1 \times 10^9 \Omega$ (Min.)
动作时间	0.4ms (Max.)
跳动时间	0.3ms (Max.)
释放时间	0.05ms (Max.)
耐冲击性	50G-11ms
耐振动性	50G (10~2000Hz)
规格温度范围	-40~125°C
保存温度范围	-50~125°C

■ 吸合值对应表

型号	1	2	3	4	5	6	7	8
吸合值 (AT)	15~34	18~36	19~39	21~42	24~45	27~49	30~49	34~49

深圳欧卡达科技有限公司

**Shenzhen OKD Technology Co.,Ltd**

Add:Room 2009 Dingcheng international building

Zhonghang Road Futian District Shenzhen

Tel:0755-83661511 Fax:0755-83559755

Website:<http://www.sz-okd.com>

Email:[szsokd@sina.com](mailto:szsokd@sina.com)

QQ:137030453

